



TCL 150-12

Akumulatory wykonane w **technologii AGM** – elektrolit uwięziony jest w separatorach z włókna szklanego o dużej porowatości. Akumulatory wyposażone są w jednokierunkowe samouszczelniające się zawory ciśnieniowe, które zapobiegają powstawaniu nadmiernego ciśnienia i chronią obudowę przed rozsądzeniem. Akumulatory AGM mają niską rezystancję wewnętrzną, co oznacza wyższe napięcie na zaciskach i dłuższy czas pracy.

ZASTOSOWANIA

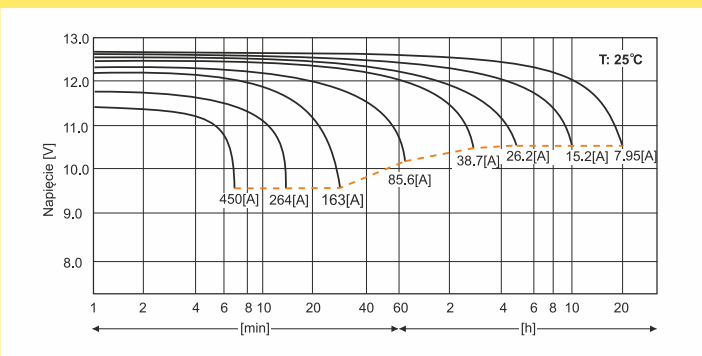
- zasilacze bezprzerwowe UPS
- systemy alarmowe i przeciwpożarowe
- kasy i drukarki fiskalne
- systemy oświetlenia awaryjnego
- centrale telefoniczne
- wózki golfowe, inwalidzkie
- jachty, łodzie
- systemy fotowoltaiczne

DANE TECHNICZNE

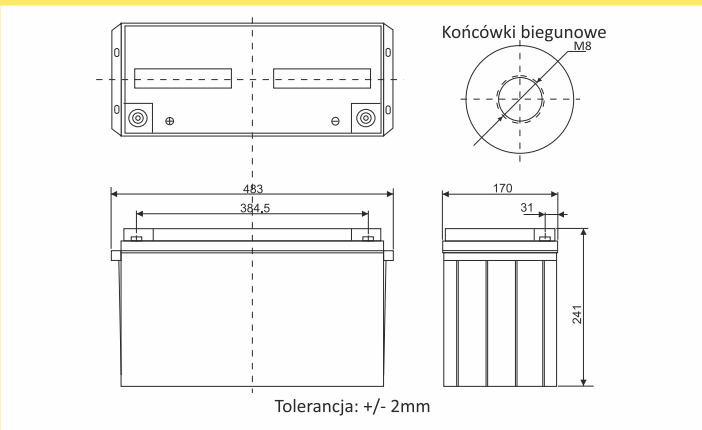
Napięcie znamionowe	12 V
Pojemność znamionowa	150Ah/C ₁₀ do 1,80V/ogniwo @25°C
Żywotność projektowana	10-12 lat w 20°C 6-8 lat w 25°C
Waga	~ 44,0 kg
Rezystancja wewnętrzna	~ 4,4 mΩ*
Wymiary	
Wysokość	241 mm
Długość	483 mm
Szerokość	170 mm
Napięcie ładowania w 25°C	
Praca buforowa	13,6 V - 13,8 V (-18mV/°C)
Praca cykliczna	14,6 V - 14,8 V (-24mV/°C)
Prąd ładowania	
Zalecany	15,0 A
Maksymalny	45,0 A
Maks. prąd rozładowania (5s)	1500 A
Zakres temp. otoczenia	
Składowanie	-20°C - 60°C
Ładowanie	0°C - 50°C
Rozładowanie	-20°C - 60°C
Typ obudowy	
Standardowa	ABS UL 94-HB
Opcjonalna	ABS UL 94-V0

* dla w pełni naładowanego akumulatora

CHARAKTERYSTYKI ROZŁADOWANIA



WYMIARY



Staoprądowe tabele rozładowania (Prąd [A], 25 [°C])

U _k [V/ogniwo]	10 min	15 min	30min	1h	2h	3h	4h	5h	8h	10h	20h
1,75	262,4	220,2	142,6	82,5	49,3	38,7	30,7	26,2	18,3	15,2	7,95
1,70	286,6	236,5	149,2	85,6	51,1	39,9	31,5	26,8	18,5	15,4	8,05
1,65	311,4	252,6	156,1	88,5	52,9	41,0	32,4	27,6	18,8	15,6	8,15

Stalomicowe tabele rozładowania (Moc [W/ogniwo], 25 [°C])

U _k [V/ogniwo]	10 min	15 min	30min	1h	2h	3h	4h	5h	8h	10h	20h
1,75	471,3	402,2	267,1	157,8	94,9	74,9	59,5	51,0	35,9	30,0	15,7
1,70	505,7	426,0	276,6	162,8	97,9	76,8	60,9	52,1	36,3	30,3	15,9
1,65	539,4	448,1	286,5	167,3	100,7	78,6	62,3	53,3	36,8	30,8	16,1

U_k - Napięcie końcowe rozładowania

